

Storm Dim 20024

Kod produktu: 01-009-018-200



Parametry na wejściu:

Napięcie:	200~240 V AC
Częstotliwość:	50~60 Hz
Prąd:	2.1 A / 230 V AC
Prąd rozruchowy:	zimny start 60A / 230VAC
Prąd upływu:	<2mA / 230VAC
Zużycie energii w stanie bez obciążenia:	1.34 W
Sprawność:	92%
Współczynnik mocy (PF):	0.6

Parametry na wyjściu:

Napięcie:	24 V DC
Prąd:	7.5 A
Moc znamionowa:	180 W
Tętnienie napięcia:	600mVp-p
Czas stabilizacji, narastania napięcia:	3000ms, 100ms / 230V AC przy 100% obciążeniu
Czas podtrzymania	5ms / 230 V AC przy max. obciążeniu
Dokładność napięcia zależne od obciążenia:	± 2%
Dokładność napięcia zależne od parametrów zasilania:	± 2%
Dokładność napięcia, sumaryczna:	± 4%

Środowisko:

Temp. pracy & wilgotność:	-40~70°C; 20~95% RH
Temp. magaz. & wilgotność:	-40~75°C; 10~95% RH
Wibracje:	10~500Hz, 5G 12min./1 cycle, period for 72min. each along X, Y, Z axes
Maks. temperatura obudowy:	80°C

Izolacja:

Znamionowa wytrzymałość na impuls napięciowy (kV):	wejść-wyjść:AC3KV, wejść-PE:AC1.5KV, wyjść-PE:AC0.5KV
Rezystancja izolacji:	wejść-wyjść, wejść-PE, wyjść-PE:DC500V I00MΩ(w temp. pokojowej oraz RH)

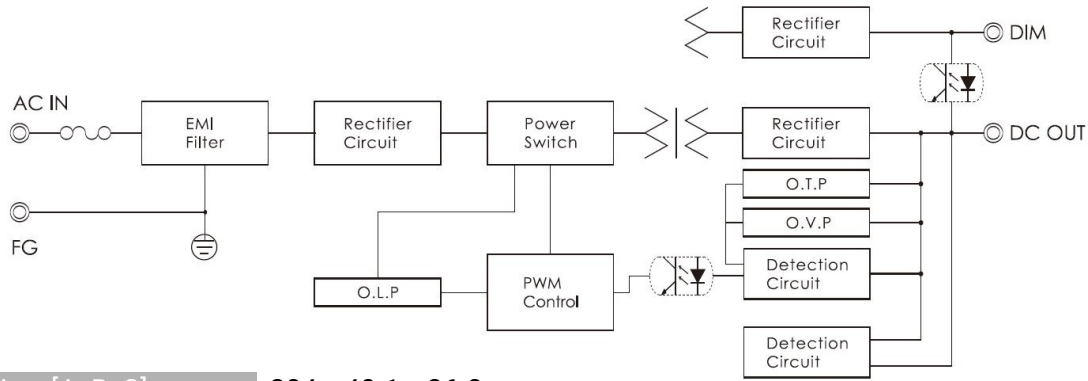
Zabezpieczenia:

Przeciwzwarceniowe:	automatyczne przywrócenie pracy po usunięciu zakłócenia (hiccup mode)
Przeciążeniowe:	powyżej 110% mocy znamionowej; automatyczne przywrócenie pracy po usunięciu zakłócenia
Nadnapięciowe:	115~140% mocy znamionowej
Nadprądowe:	-
Temperaturowe:	95 ±10°C; funkcja obniżania intensywności świecenia do 80%, automatyczne przywrócenie standardowej pracy po ostygnięciu

Dodatkowe:

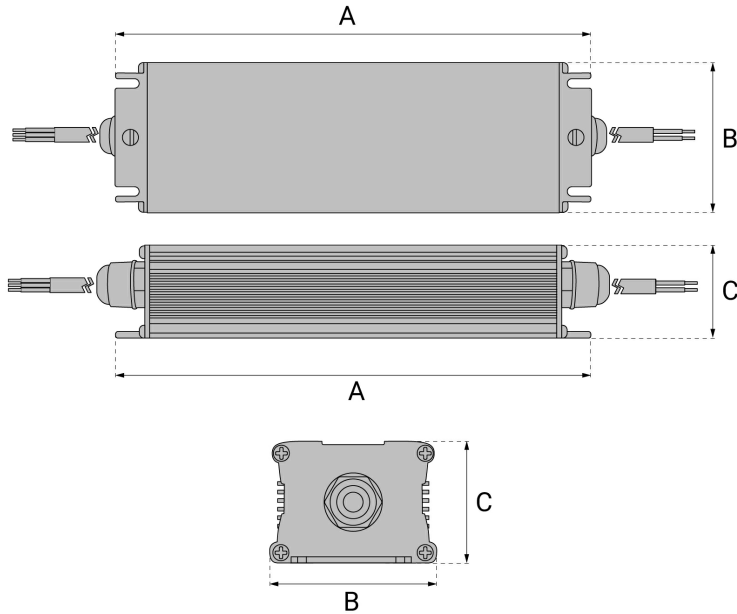
Klasa szczelności:	IP68
Wymiary:	204 x 48.1 x 36.8 mm
Przyłącze:	wejście: 3x0.75mm², wyjście: 2x16AWG + 2x22AWG, L200mm
Waga:	0.59 kg
Opakowanie zbiorcze:	18 szt.
Gwarancja w latach:	5

Schemat blokowy:

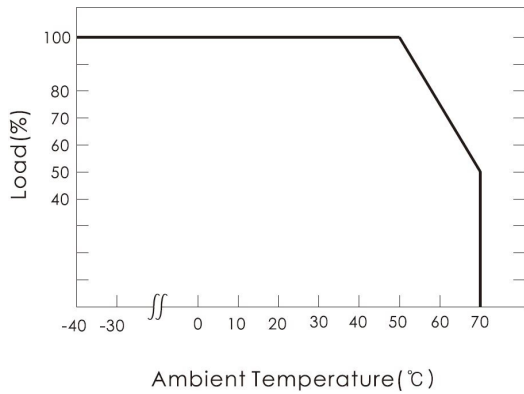


Wymiary [AxBxC]:

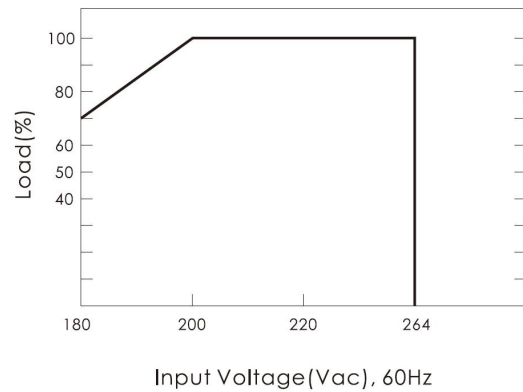
204 x 48.1 x 36.8 mm



Derating curve:



Static characteristics:



Uwaga:

Podane parametry (jeśli nie zaznaczono inaczej) zmierzono dla napięcia zasilania 230V AC przy obciążeniu znamionowym w warunkach laboratoryjnych, przy temperaturze otoczenia 25°C.

Zasilacz nie jest niezależnie pracującym urządzeniem, jest zaprojektowany do pracy jako element składowy urządzeń i instalacji. Poziom zakłóceń EM zasilacza może zależeć od charakteru przyłączonego do niego odbiornika, a na zakłócenia sumaryczne całego systemu składają się również zakłócenia generowane przez pozostałe wchodzące w jego skład elementy.

Przeznaczenie zasilacza do zasilania produktów oświetleniowych wyposażonych w diody LED może się różnić w zależności od regionu i wymagań lokalnych. Przed zakupem zwerifikuj możliwość użytkowania zasilacza do zasilania produktów LED w oparciu o wymogi prawne w kraju przeznaczenia.