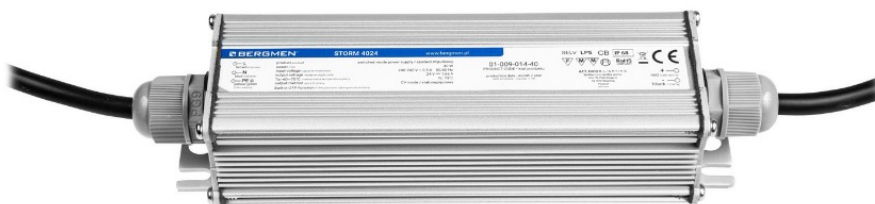


Storm 4024

Kod produktu: 01-009-014-40



Parametry na wejściu:

Napięcie:	200~240 V AC
Częstotliwość:	50~60 Hz
Prąd:	0.5 A / 230 V AC
Prąd rozruchowy:	zimny start 40A / 230VAC
Prąd upływu:	-
Zużycie energii w stanie bez obciążenia:	1~3W
Sprawność:	86%
Współczynnik mocy (PF):	0.5~0.6

Parametry na wyjściu:

Napięcie:	24 V DC
Prąd:	1.66 A
Moc znamionowa:	40 W
Tętnienie napięcia:	340mVp-p
Czas stabilizacji, narastania napięcia:	3000ms, 100ms / 230V AC przy pełnym obciążeniu
Czas podtrzymania	50ms / 230 V AC przy pełnym obciążeniu
Dokładność napięcia zależne od obciążenia:	± 2%
Dokładność napięcia zależne od parametrów zasilania:	± 1%
Dokładność napięcia, sumaryczna:	± 3%

Środowisko:

Temp. pracy & wilgotność:	-40~70°C; 20~95% RH
Temp. magaz. & wilgotność:	-40~75°C; 10~95% RH
Wibracje:	10~500Hz, 2G 10min./1 cycle, period for 60min. each along X, Y, Z axes
Maks. temperatura obudowy:	75°C

Izolacja:

Znamionowa wytrzymałość na impuls napięciowy (kV):	wejść-wyjść:AC 3KV, wejść-PE:AC 1.5KV, wyjść-PE:AC 0.5KV
Rezystancja izolacji:	wejść-wyjść, wejść-PE, wyjść-PE:DC500V 100MΩ(w temp. pokojowej oraz RH)

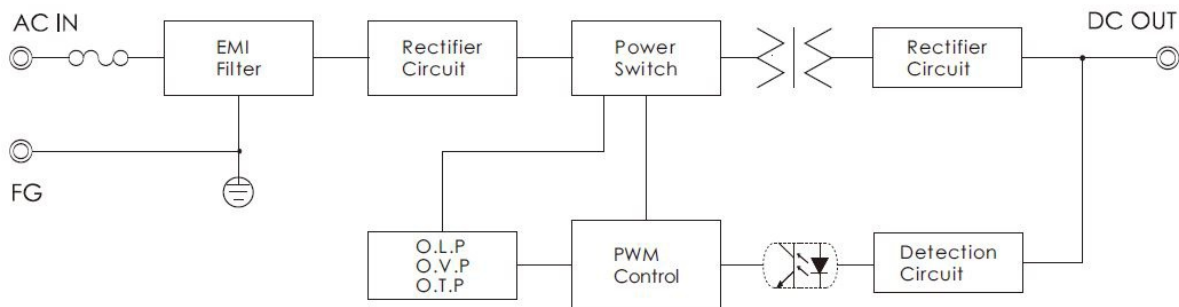
Zabezpieczenia:

Przeciwzwarceniowe:	automatyczne przywrócenie pracy po usunięciu zakłócenia (hiccup mode)
Przeciążeniowe:	powyżej 110% mocy znamionowej; automatyczne przywrócenie pracy po usunięciu zakłócenia
Nadnapięciowe:	115~140% mocy znamionowej
Nadprądowe:	-
Temperaturowe:	85 ±10°C; funkcja obniżania intensywności świecenia do 80%, automatyczne przywrócenie standardowej pracy po ostygnięciu

Dodatkowe:

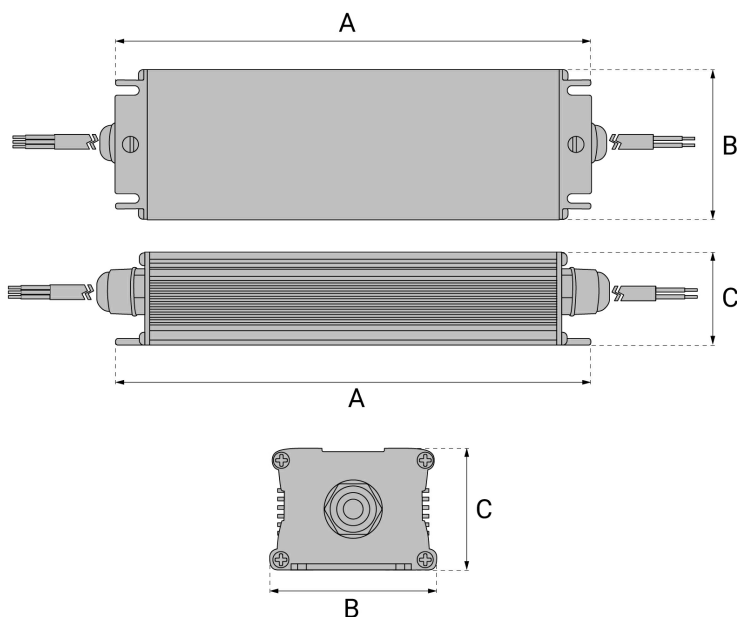
Klasa szczelności:	IP68
Wymiary:	168 x 48.1 x 37.6 mm
Przyłącze:	wejście: 2C x 16 AWG, wyjście: 3C x 0.75mm², L200mm
Waga:	0.4 kg
Opakowanie zbiorcze:	18 szt.
Gwarancja w latach:	5

Schemat blokowy:

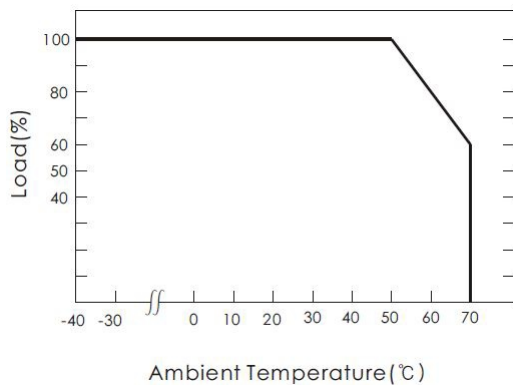


Wymiary [AxBxC]:

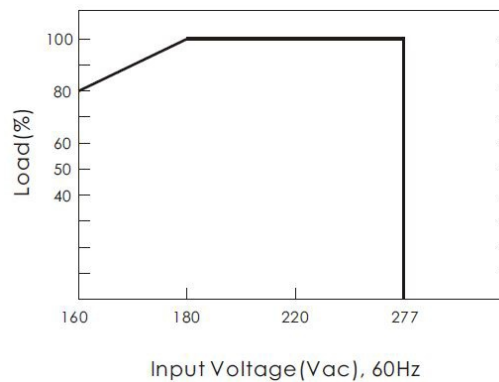
168 x 48.1 x 37.6 mm



Derating curve:



Static characteristics:



Uwaga:

Podane parametry (jeśli nie zaznaczono inaczej) zmierzono dla napięcia zasilania 230V AC przy obciążeniu znamionowym w warunkach laboratoryjnych, przy temperaturze otoczenia 25°C.

Zasilacz nie jest niezależnie pracującym urządzeniem, jest zaprojektowany do pracy jako element składowy urządzeń i instalacji. Poziom zakłóceń EM zasilacza może zależeć od charakteru przyłączonego do niego odbiornika, a na zakłócenia sumaryczne całego systemu składają się również zakłócenia generowane przez pozostałe wchodzące w jego skład elementy.

Przeznaczenie zasilacza do zasilania produktów oświetleniowych wyposażonych w diody LED może się różnić w zależności od regionu i wymagań lokalnych. Przed zakupem zwerifikuj możliwość użytkowania zasilacza do zasilania produktów LED w oparciu o wymogi prawne w kraju przeznaczenia.