

## Storm Dim 20012

Kod produktu: 01-009-008-200



## Parametry na wejściu:

Napięcie:	<b>200~240 V AC</b>
Częstotliwość:	<b>50~60 Hz</b>
Prąd:	<b>2.1 A / 230 V AC</b>
Prąd rozruchowy:	<b>zimny start 60A / 230VAC</b>
Prąd upływu:	<b>&lt;2mA / 230VAC</b>
Zużycie energii w stanie bez obciążenia:	<b>0.92 W</b>
Sprawność:	<b>91%</b>
Współczynnik mocy (PF):	<b>0.6</b>

## Parametry na wyjściu:

Napięcie:	<b>12 V DC</b>
Prąd:	<b>15 A</b>
Moc znamionowa:	<b>180 W</b>
Tętnienie napięcia:	<b>600mVp-p</b>
Czas stabilizacji, narastania napięcia:	<b>3000ms, 100ms / 230V AC przy 100% obciążeniu</b>
Czas podtrzymania	<b>5ms / 230 V AC przy max. obciążeniu</b>
Dokładność napięcia zależne od obciążenia:	<b>± 2%</b>
Dokładność napięcia zależne od parametrów zasilania:	<b>± 2%</b>
Dokładność napięcia, sumaryczna:	<b>± 4%</b>

## Środowisko:

Temp. pracy & wilgotność:	<b>-40~70°C; 20~95% RH</b>
Temp. magaz. & wilgotność:	<b>-40~75°C; 10~95% RH</b>
Wibracje:	<b>10~500Hz, 5G 12min./1 cycle, period for 72min. each along X, Y, Z axes</b>
Maks. temperatura obudowy:	<b>80°C</b>

## Izolacja:

Znamionowa wytrzymałość na impuls napięciowy (kV):	<b>wejść-wyjść:AC3KV, wejść-PE:AC1.5KV, wyjść-PE:AC0.5KV</b>
Rezystancja izolacji:	<b>wejść-wyjść, wejść-PE, wyjść-PE:DC500V I00MΩ(w temp. pokojowej oraz RH)</b>

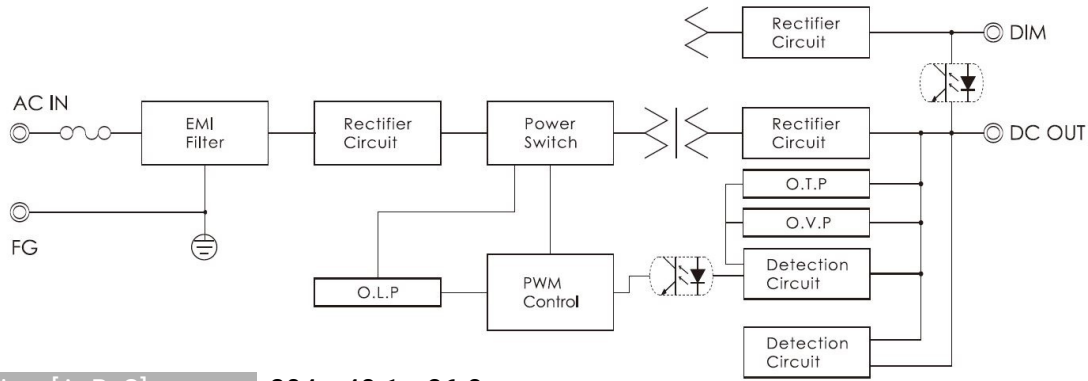
## Zabezpieczenia:

Przeciwzwarcziowe:	<b>automatyczne przywrócenie pracy po usunięciu zakłócenia (hiccup mode)</b>
Przeciążeniowe:	<b>powyżej 110% mocy znamionowej; automatyczne przywrócenie pracy po usunięciu zakłócenia</b>
Nadnapięciowe:	<b>115~140% mocy znamionowej</b>
Nadprądowe:	<b>-</b>
Temperaturowe:	<b>95 ±10°C; funkcja obniżania intensywności świecenia do 80%, automatyczne przywrócenie standardowej pracy po ostygnięciu</b>

## Dodatkowe:

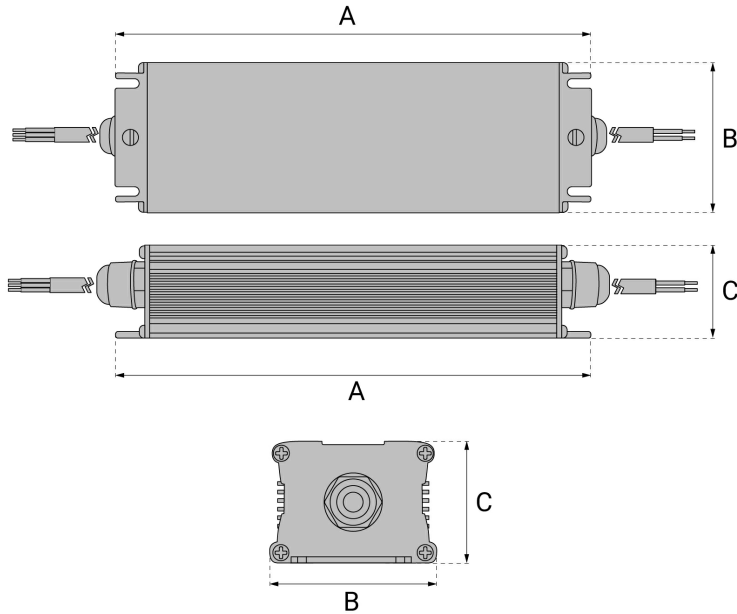
Klasa szczelności:	<b>IP68</b>
Wymiary:	<b>204 x 48.1 x 36.8 mm</b>
Przyłącze:	<b>wejście: 3x0.75mm<sup>2</sup>, wyjście: 2x16AWG + 2x22AWG, L200mm</b>
Waga:	<b>0.59 kg</b>
Opakowanie zbiorcze:	<b>18 szt.</b>
Gwarancja w latach:	<b>5</b>

Schemat blokowy:

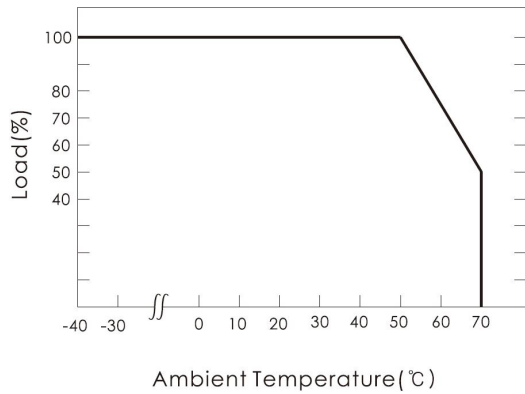


Wymiary [AxBxC]:

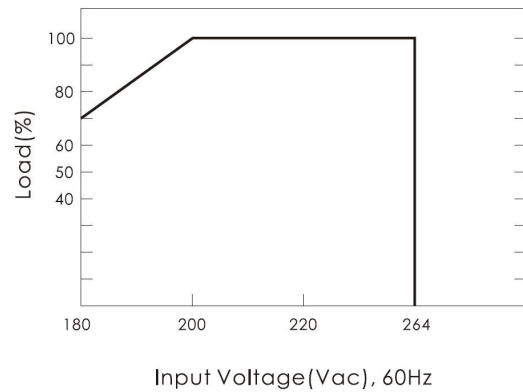
204 x 48.1 x 36.8 mm



Derating curve:



Static characteristics:



Uwaga:

Podane parametry (jeśli nie zaznaczono inaczej) zmierzono dla napięcia zasilania 230V AC przy obciążeniu znamionowym w warunkach laboratoryjnych, przy temperaturze otoczenia 25°C.

Zasilacz nie jest niezależnie pracującym urządzeniem, jest zaprojektowany do pracy jako element składowy urządzeń i instalacji. Poziom zakłóceń EM zasilacza może zależeć od charakteru przyłączonego do niego odbiornika, a na zakłócenia sumaryczne całego systemu składają się również zakłócenia generowane przez pozostałe wchodzące w jego skład elementy.

Przeznaczenie zasilacza do zasilania produktów oświetleniowych wyposażonych w diody LED może się różnić w zależności od regionu i wymagań lokalnych. Przed zakupem zwerifikuj możliwość użytkowania zasilacza do zasilania produktów LED w oparciu o wymogi prawne w kraju przeznaczenia.