

Electra Slim Plus 30024

Kod produktu: 01-009-007-24-300



SELV

Parametry na wejściu:

Napięcie:	190~250 V AC
Częstotliwość:	50~60 Hz
Prąd:	2.5 A / 230 V AC
Prąd rozruchowy:	60A / 230VAC
Prąd upływu:	5mA / 230VAC
Zużycie energii w stanie bez obciążenia:	<1W
Sprawność:	89%
Współczynnik mocy (PF):	0.6

Parametry na wyjściu:

Napięcie:	24 V DC
Prąd:	12.5 A
Moc znamionowa:	300 W
Tętnienie napięcia:	<200mVp-p
Czas stabilizacji, narastania napięcia:	1500ms, - / 230VAC
Czas podtrzymania:	-
Dokładność napięcia zależne od obciążenia:	±1%
Dokładność napięcia zależne od parametrów zasilania:	±1%
Dokładność napięcia, sumaryczna:	± 2%

Środowisko:

Temp. pracy & wilgotność:	-25~50°C; 20~98% RH
Temp. magaz. & wilgotność:	-40~80°C; 10~98% RH
Wibracje:	-
Maks. temperatura obudowy:	85°C

Izolacja:

Znamionowa wytrzymałość na impuls napięciowy (kV):	wejść-wyjść: AC3.00KV/1min/<5mA
Rezystancja izolacji:	wejść-wyjść: DC500V 100MΩ(w temp. pokojowej oraz wilg.)

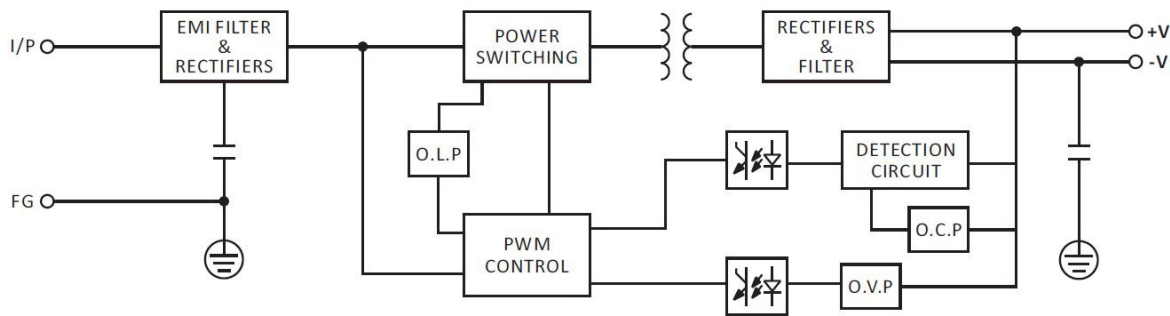
Zabezpieczenia:

Przeciwzwarciowe:	automatyczne przywrócenie pracy po usunięciu zakłócenia (hiccup mode)
Przeciążeniowe:	105-130% mocy znamionowej; automatyczne przywrócenie pracy po usunięciu zakłócenia
Nadnapięciowe:	-
Nadprądowe:	-
Temperaturowe:	-

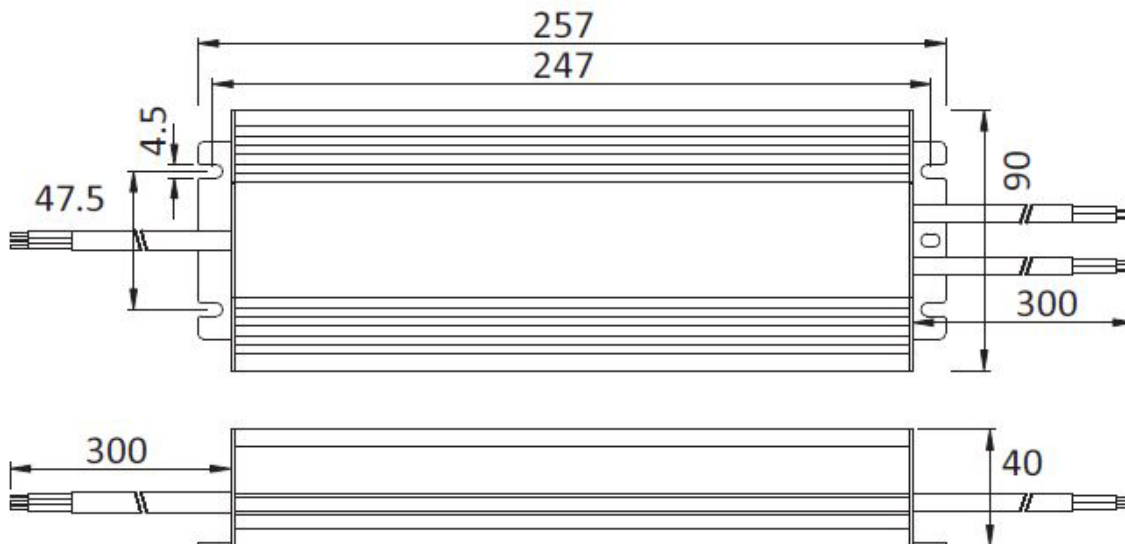
Dodatkowe:

Klasa szczelności:	IP67
Wymiary:	257 x 90 x 40 mm
Przyłącze:	wejście: 3x1.0mm2 L300mm, wyjście: 2x1.5mm2 L300mm
Waga:	1.570 kg
Opakowanie zbiorcze:	10 szt.
Gwarancja w latach:	3

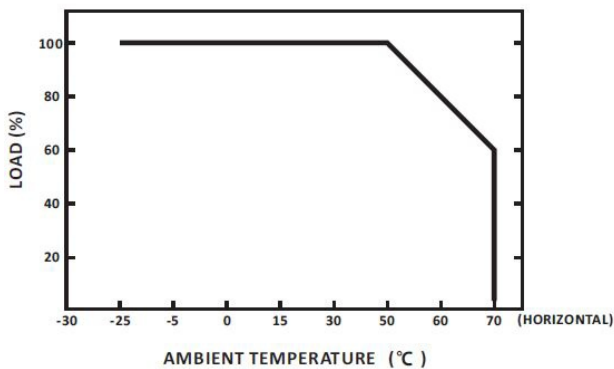
Schemat blokowy:



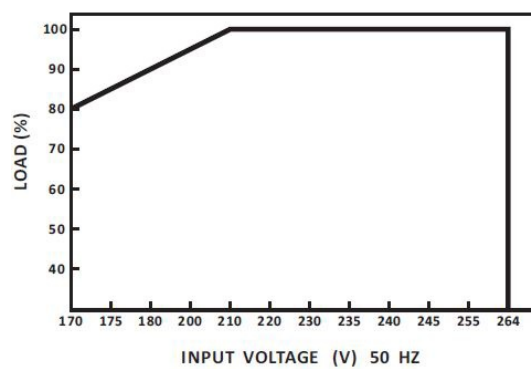
Wymiary [AxBxC]: 257 x 90 x 40 mm



Derating curve:



Static characteristics:



Uwaga:

Podane parametry (jeśli nie zaznaczono inaczej) zmierzono dla napięcia zasilania 230V AC przy obciążeniu znamionowym w warunkach laboratoryjnych, przy temperaturze otoczenia 25°C.

Zasilacz nie jest niezależnie pracującym urządzeniem, jest zaprojektowany do pracy jako element składowy urządzeń i instalacji. Poziom zakłóceń EM zasilacza może zależeć od charakteru przyłączonego do niego odbiornika, a na zakłócenia sumaryczne całego systemu składają się również zakłócenia generowane przez pozostałe wchodzące w jego skład elementy.

Przeznaczenie zasilacza do zasilania produktów oświetleniowych wyposażonych w diody LED może się różnić w zależności od regionu i wymagań lokalnych. Przed zakupem zverifyfikuj możliwość użytkowania zasilacza do zasilania produktów LED w oparciu o wymogi prawne w kraju przeznaczenia.