

Electra Slim Plus 6024

Kod produktu: 01-009-007-24-060



RoHS
COMPLIANT

SELV

Parametry na wejściu:

Napięcie:	170~250 V AC
Częstotliwość:	50~60 Hz
Prąd:	0.53 A / 230 V AC
Prąd rozruchowy:	40A / 230VAC
Prąd upływu:	1mA / 230VAC
Zużycie energii w stanie bez obciążenia:	<2.5W
Sprawność:	86%
Współczynnik mocy (PF):	>0.55

Parametry na wyjściu:

Napięcie:	24 V DC
Prąd:	2.5 A
Moc znamionowa:	60 W
Tętnienie napięcia:	<300mVp-p
Czas stabilizacji, narastania napięcia:	1500ms, - / 230VAC
Czas podtrzymania:	-
Dokładność napięcia zależne od obciążenia:	±1%
Dokładność napięcia zależne od parametrów zasilania:	±1%
Dokładność napięcia, sumaryczna:	± 2%

Środowisko:

Temp. pracy & wilgotność:	-25~50°C; 20~98% RH
Temp. magaz. & wilgotność:	-40~80°C; 10~98% RH
Wibracje:	-
Maks. temperatura obudowy:	70°C

Izolacja:

Znamionowa wytrzymałość na impuls napięciowy (kV):	wejść-wyjść:AC3.75KV
Rezystancja izolacji:	wejść-wyjść: DC500V 100MΩ(w temp. pokojowej oraz wilg.)

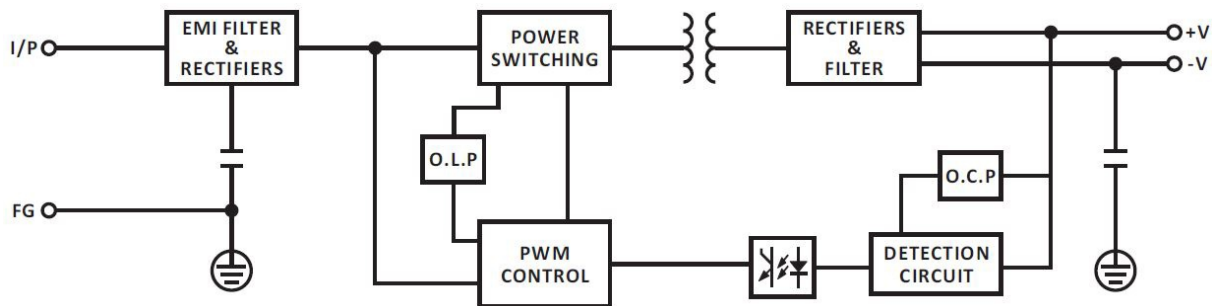
Zabezpieczenia:

Przeciwzwarciowe:	automatyczne przywrócenie pracy po usunięciu zakłócenia (hiccup mode)
Przebieżeniowe:	powyżej 110% mocy znamionowej; automatyczne przywrócenie pracy po usunięciu zakłócenia
Nadnapięciowe:	-
Nadprądowe:	-
Temperaturowe:	-

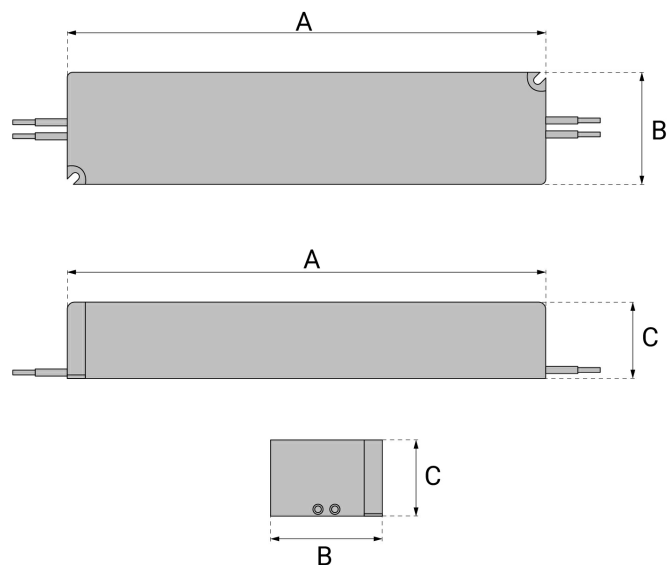
Dodatkowe:

Klasa szczelności:	IP67
Wymiary:	222 x 29 x 21 mm
Przyłącze:	wejście: 3x0.75mm² L200mm, wyjście: 2x.75mm² L200mm
Waga:	0.240 kg
Opakowanie zbiorcze:	50 szt.
Gwarancja w latach:	3

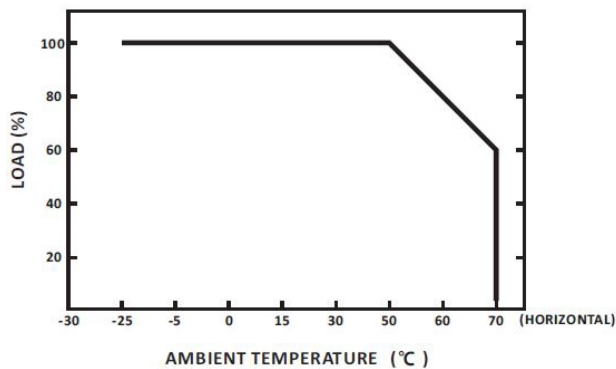
Schemat blokowy:



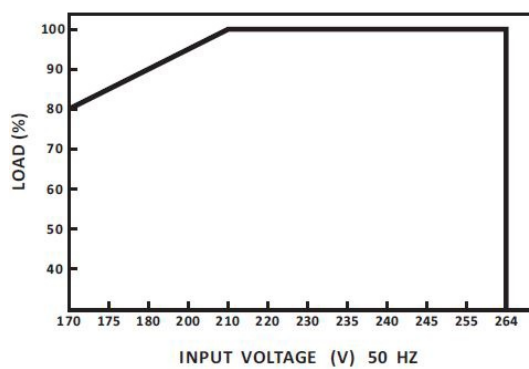
Wymiary [AxBxC]: 222 x 29 x 21 mm



Derating curve:



Static characteristics:



Uwaga:

Podane parametry (jeśli nie zaznaczono inaczej) zmierzono dla napięcia zasilania 230V AC przy obciążeniu znamionowym w warunkach laboratoryjnych, przy temperaturze otoczenia 25°C.

Zasilacz nie jest niezależnym pracującym urządzeniem, jest zaprojektowany do pracy jako element składowy urządzeń i instalacji. Poziom zakłóceń EM zasilacza może zależeć od charakteru przyłączonego do niego odbiornika, a na zakłócenia sumaryczne całego systemu składają się również zakłócenia generowane przez pozostałe wchodzące w jego skład elementy.

Przeznaczenie zasilacza do zasilania produktów oświetleniowych wyposażonych w diody LED może się różnić w zależności od regionu i wymagań lokalnych. Przed zakupem zverifykuj możliwość użytkowania zasilacza do zasilania produktów LED w oparciu o wymogi prawne w kraju przeznaczenia.