

## Electra Slim Plus 8012

Kod produktu: 01-009-007-12-080

RoHS  
COMPLIANT

SELV



## Parametry na wejściu:

Napięcie:	<b>170~250 V AC</b>
Częstotliwość:	<b>50~60 Hz</b>
Prąd:	<b>0.70 A / 230 V AC</b>
Prąd rozruchowy:	<b>40A / 230VAC</b>
Prąd upływu:	<b>1mA / 230VAC</b>
Zużycie energii w stanie bez obciążenia:	<b>&lt;3.2W</b>
Sprawność:	<b>86%</b>
Współczynnik mocy (PF):	<b>&gt;0.55</b>

## Parametry na wyjściu:

Napięcie:	<b>12 V DC</b>
Prąd:	<b>6.67 A</b>
Moc znamionowa:	<b>80 W</b>
Tętnienie napięcia:	<b>&lt;100mVp-p</b>
Czas stabilizacji, narastania napięcia:	<b>1500ms, - / 230VAC</b>
Czas podtrzymania:	<b>-</b>
Dokładność napięcia zależne od obciążenia:	<b>±1%</b>
Dokładność napięcia zależne od parametrów zasilania:	<b>±1%</b>
Dokładność napięcia, sumaryczna:	<b>± 2%</b>

## Środowisko:

Temp. pracy & wilgotność:	<b>-25~50°C; 20~98% RH</b>
Temp. magaz. & wilgotność:	<b>-40~80°C; 10~98% RH</b>
Wibracje:	<b>-</b>
Maks. temperatura obudowy:	<b>70°C</b>

## Izolacja:

Znamionowa wytrzymałość na impuls napięciowy (kV):	<b>wejść-wyjść: AC3.75KV</b>
Rezystancja izolacji:	<b>wejść-wyjść: DC500V 100MΩ(w temp. pokojowej oraz wilg.)</b>

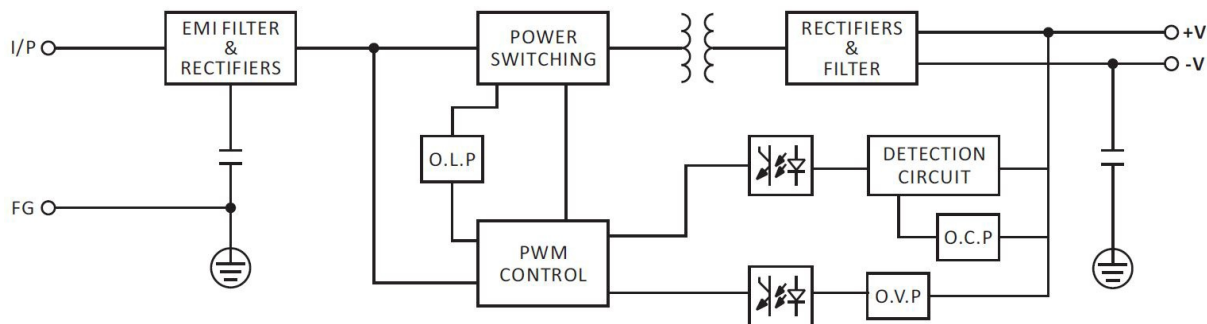
## Zabezpieczenia:

Przeciwzwarciowe:	<b>automatyczne przywrócenie pracy po usunięciu zakłócenia (hiccup mode)</b>
Przeciążeniowe:	<b>powyżej 110% mocy znamionowej; automatyczne przywrócenie pracy po usunięciu zakłócenia</b>
Nadnapięciowe:	<b>-</b>
Nadprądowe:	<b>-</b>
Temperaturowe:	<b>-</b>

## Dodatkowe:

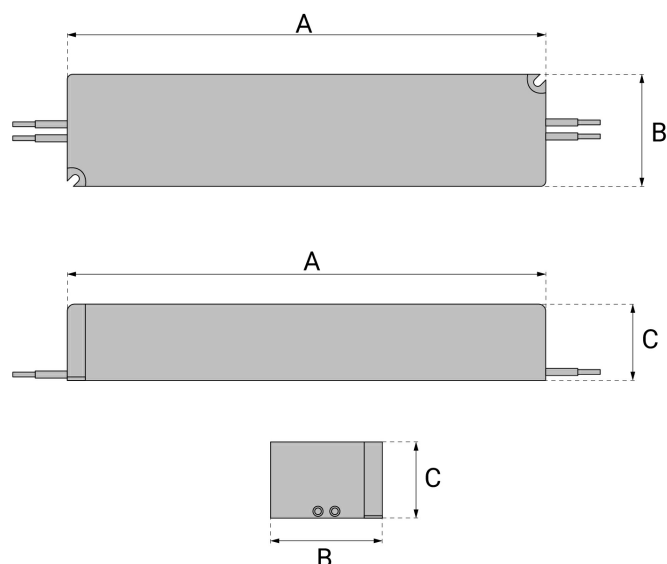
Klasa szczelności:	<b>IP67</b>
Wymiary:	<b>182 x 40 x 22 mm</b>
Przyłącze:	<b>wejście: 3x0.75mm<sup>2</sup> L200mm, wyjście: 2x.75mm<sup>2</sup> L200mm</b>
Waga:	<b>0.310 kg</b>
Opakowanie zbiorcze:	<b>50 szt.</b>
Gwarancja w latach:	<b>3</b>

## Schemat blokowy:

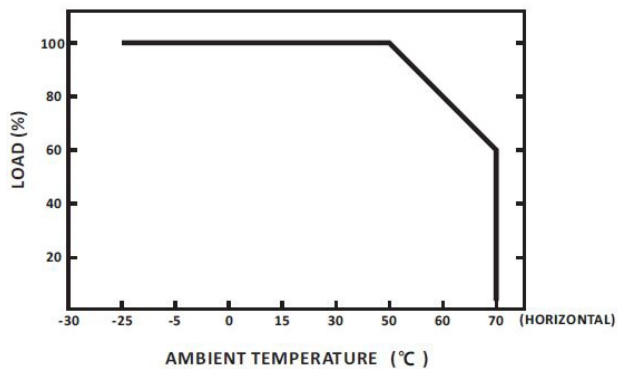


## Wymiary [AxBxC]:

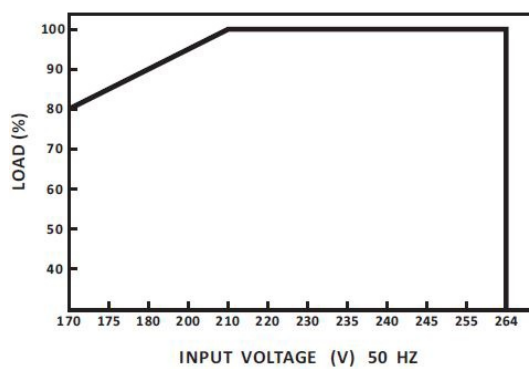
182 x 40 x 22 mm



## Derating curve:



## Static characteristics:



## Uwaga:

Podane parametry (jeśli nie zaznaczono inaczej) zmierzono dla napięcia zasilania 230V AC przy obciążeniu znamionowym w warunkach laboratoryjnych, przy temperaturze otoczenia 25°C.

Zasilacz nie jest niezależnie pracującym urządzeniem, jest zaprojektowany do pracy jako element składowy urządzeń i instalacji. Poziom zakłóceń EM zasilacza może zależeć od charakteru przyłączonego do niego odbiornika, a na zakłócenia sumaryczne całego systemu składają się również zakłócenia generowane przez pozostałe wchodzące w jego skład elementy.

Przeznaczenie zasilacza do zasilania produktów oświetleniowych wyposażonych w diody LED może się różnić w zależności od regionu i wymagań lokalnych. Przed zakupem zwerifikuj możliwość użytkowania zasilacza do zasilania produktów LED w oparciu o wymogi prawne w kraju przeznaczenia.