

## Integra 2024

Kod produktu: 01-009-003-20-2

SELV CB IP68  
RoHS COMPLIANT  
SELV CB

## Parametry na wejściu:

Napięcie:	<b>180~264 V AC</b>
Częstotliwość:	<b>50~60 Hz</b>
Prąd:	<b>0.22 A / 230 V AC</b>
Prąd rozruchowy:	<b>zimny start 70A / 230VAC</b>
Prąd upływu:	-
Zużycie energii w stanie bez obciążenia:	<b>&lt;1W</b>
Sprawność:	<b>82%</b>
Współczynnik mocy (PF):	<b>0.5~0.6</b>

## Parametry na wyjściu:

Napięcie:	<b>24 V DC</b>
Prąd:	<b>0.83 A</b>
Moc znamionowa:	<b>20 W</b>
Tętnienie napięcia:	<b>290mVp-p</b>
Czas stabilizacji, narastania napięcia:	<b>3000ms, 100ms / 230V AC przy pełnym obciążeniu</b>
Czas podtrzymania:	<b>30 ms / 230 V AC przy pełnym obciążeniu</b>
Dokładność napięcia zależne od obciążenia:	<b>± 2%</b>
Dokładność napięcia zależne od parametrów zasilania:	<b>± 1%</b>
Dokładność napięcia, sumaryczna:	<b>± 3%</b>

## Środowisko:

Temp. pracy & wilgotność:	<b>-40~70°C; 20~95% RH</b>
Temp. magaz. & wilgotność:	<b>-40~75°C; 10~95% RH</b>
Wibracje:	<b>10~500Hz, 2G 10min./1 cycle, period for 60min. each along X, Y, Z axes</b>
Maks. temperatura obudowy:	<b>80°C</b>

## Izolacja:

Znamionowa wytrzymałość na impuls napięciowy (kV):	<b>wejść-wyjść:AC3KV</b>
Rezystancja izolacji:	<b>wejść-wyjść, wejść-PE, wyjść-PE:DC500V 100MΩ(w temp. pokojowej oraz RH)</b>

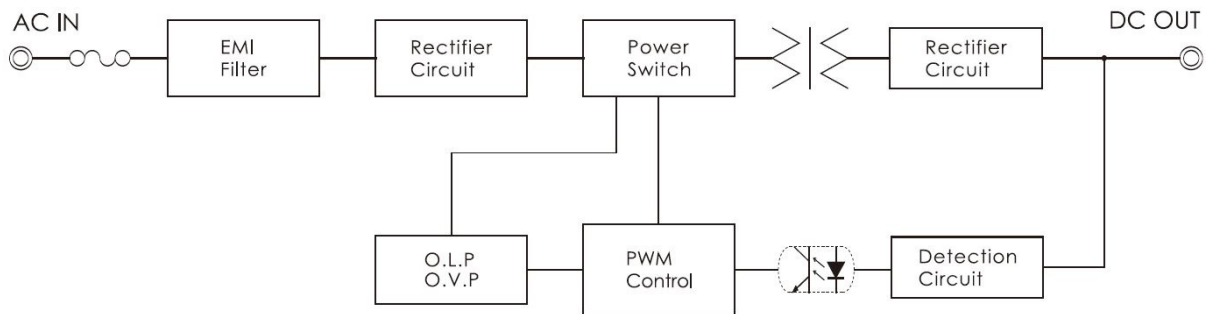
## Zabezpieczenia:

Przeciwzwarciowe:	<b>automatyczne przywrócenie pracy po usunięciu zakłócenia (hiccup mode)</b>
Przebieżeniowe:	<b>powyżej 110% mocy znamionowej; automatyczne przywrócenie pracy po usunięciu zakłócenia</b>
Nadnapięciowe:	<b>powyżej 110% mocy znamionowej; automatyczne przywrócenie pracy po usunięciu zakłócenia</b>
Nadprądowe:	-
Temperaturowe:	-

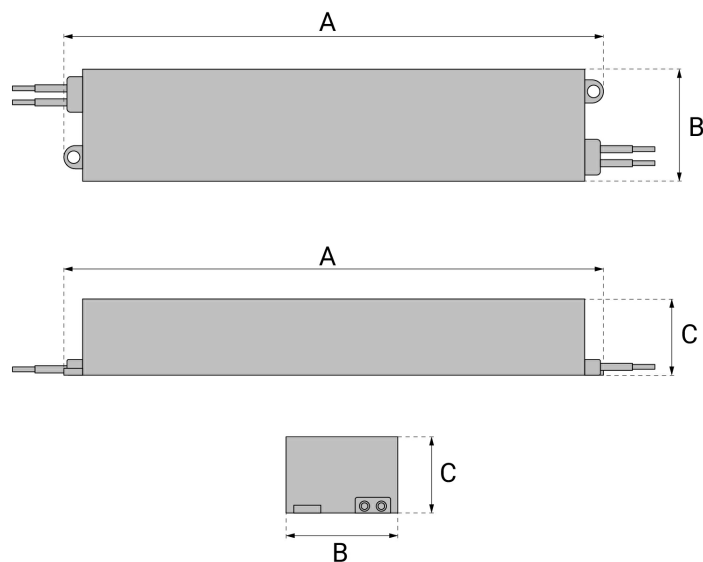
## Dodatkowe:

Klasa szczelności:	<b>IP68</b>
Wymiary:	<b>151.5 x 35.5 x 25.5 mm</b>
Przyłącze:	<b>0.75mm<sup>2</sup>, L180 mm</b>
Waga:	<b>0.12 kg</b>
Opakowanie zbiorcze:	<b>132 szt.</b>
Gwarancja w latach:	<b>3</b>

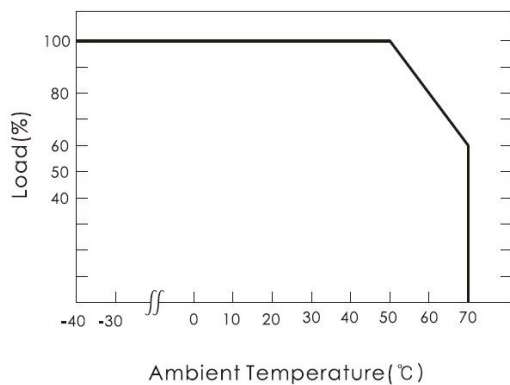
## Schemat blokowy:



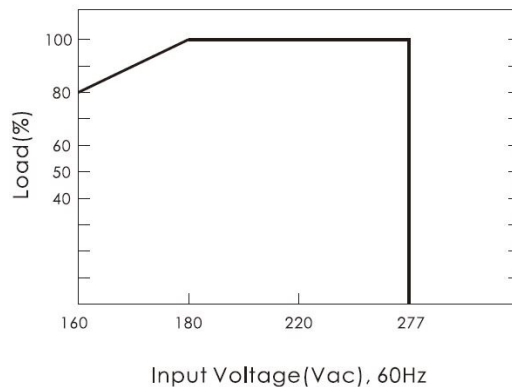
Wymiary [AxBxC]: 151.5 x 35.5 x 25.5 mm



## Derating curve:



## Static characteristics:



## Uwaga:

Podane parametry (jeśli nie zaznaczono inaczej) zmierzono dla napięcia zasilania 230V AC przy obciążeniu znamionowym w warunkach laboratoryjnych, przy temperaturze otoczenia 25°C.

Zasilacz nie jest niezależnie pracującym urządzeniem, jest zaprojektowany do pracy jako element składowy urządzeń i instalacji. Poziom zakłóceń EM zasilacza może zależeć od charakteru przyłączonego do niego odbiornika, a na zakłócenia sumaryczne całego systemu składają się również zakłócenia generowane przez pozostałe wchodzące w jego skład elementy.

Przeznaczenie zasilacza do zasilania produktów oświetleniowych wyposażonych w diody LED może się różnić w zależności od regionu i wymagań lokalnych. Przed zakupem zweryfikuj możliwość użytkowania zasilacza do zasilania produktów LED w oparciu o wymogi prawne w kraju przeznaczenia.