

Oprawa LED Bergmen® Passo to profesjonalna seria opraw oświetleniowych LED typu downlight przeznaczona do oświetlenia dekoracyjnego. Oprawa została zaprojektowana i wyprodukowana zgodnie z obowiązującymi normami oświetleniowymi wg kryteriów europejskich i krajowych.

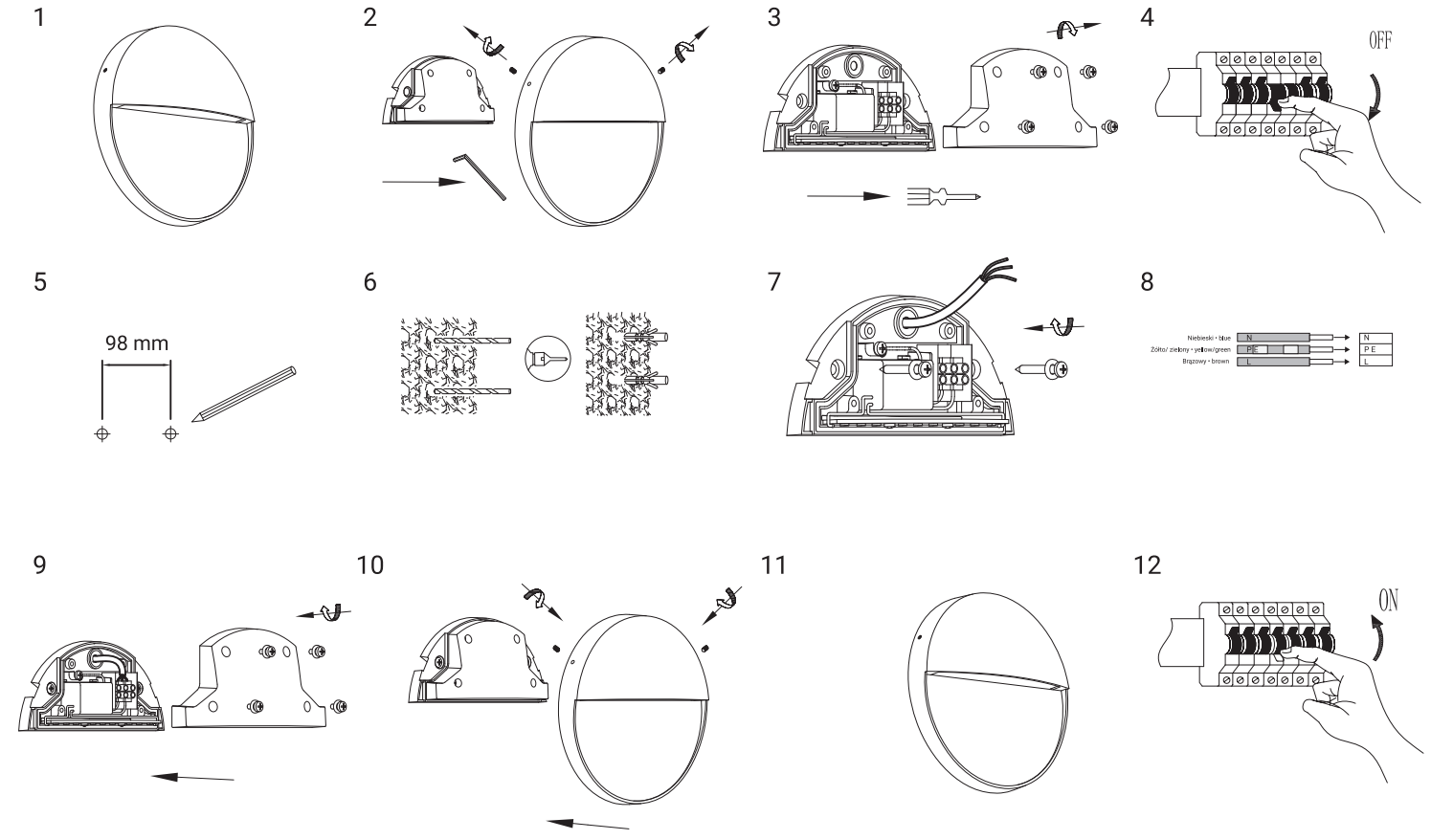
Bergmen® Passo is a professional, high efficient series of LED downlight luminaires designed as a decorative lighting. Luminaire Passo has been designed and manufactured according to European and local lighting standards.

Montaż oprawy

Oprawa dostarczona jest jako produkt gotowy do montażu. Seria Passo posiada wbudowany zasilacz, wymaga bezpośredniego podłączenia do sieci zasilającej.

Assembly instruction

Passo is a product ready for installation – the power supply is built into the product. Bergmen Sp. z o.o. is not responsible for damages caused by wrong installation. In case of any problems and doubts you should disconnect the power supply, dismount LED downlight and consult with a specialist.



Środki ostrożności

- Produkt należy używać zgodnie z jego przeznaczeniem.
- Przygotowując się do montażu należy skontrolować towar pod kątem jego zgodności z zamówieniem (model, temperatura barwowa, ilość itp.) oraz pod względem ewentualnych widocznych wad. Uszkodzenie produktu lub przewodów dyskwalifikuje towar do montażu. W przypadku stwierdzenia uszkodzeń należy niezwłocznie skontaktować się ze sprzedawcą.
- Instalacja powinna przebiegać zgodnie z wytycznymi instrukcji montażu. W przypadku braku instrukcji montażu przy produkcji, w celu poprawnej instalacji należy skontaktować się z opiekunem handlowym lub pracownikiem firmy BERGMEN.
- Montaż powinna wykonać osoba posiadająca odpowiednie uprawnienia. Wszelkie czynności należy wykonywać przy odłączonym zasilaniu, zachowując szczególną ostrożność. Montaż przy włączonym zasilaniu może spowodować uszkodzenie produktu oraz ryzyko porażenia prądem, utraty zdrowia lub życia.
- Podłączając produkt do źródła zasilania zaleca się stosowanie do wytycznych dotyczących bezpieczeństwa, zawartych m.in. w Europejskiej Normie PN-EN 50110-1:2013-05.
- Dokonywanie samodzielnych napraw i modyfikacji skutkuje utratą gwarancji, ponadto zagraża zdrowiu lub życiu. Szczegółowe informacje dotyczące gwarancji zawarte są w Ogólnych Warunkach Sprzedaży, dostępnych na stronie www.bergmen.pl.
- Ani produkt ani żaden z jego komponentów, czy też elementów opakowania nie jest zabawką. Należy trzymać je poza zasięgiem dziecka. Montażu nie należy wykonywać w towarzystwie dzieci.
- Aby zagwarantować bezpieczne użytkowanie produktu oraz jego deklarowaną żywotność należy unikać:
 - wstrząsów, w następstwie których diody LED mogłyby ulec zniszczeniu,
 - kontaktu z wodą, pyłami (adekwatnie do stopnia ochrony IP określonego w karcie katalogowej produktu), chemikaliami, smarami, które po wnikięciu do środka produktu mogłyby uszkodzić jego komponenty.

Special precautions

- The product should be used for its intended purpose.
- Before an installation product should be checked according to order (model, color temperature, quantity etc.) and tested to ensure that it is free from any defects. Led module or wires damage unqualifies the product to installation. If damage is found, please contact the seller immediately.
- The installation should be done in accordance with the assembly instructions. In lack of manual user inside box product, in order to proper installation please contact your sales representative.
- The assembly should be done by a person with appropriate qualifications. The power must be off. An installation while power is on may affect damage of product, human health or life.
- While connecting the product to a power source, it is recommended to use the safety guidelines contained in among others the European Standard PN-EN 50110-1:2013-05.
- Making repairs and modifications on your own causes losing of the warranty and also threatens health or life. Detailed information about the guarantee is included in the General Terms and Conditions of General Sales Conditions, available at www.bergmen.pl.
- Neither the product nor any of its component or packaging elements is a toy. Keep them away from children. The assembly should not be done in the company of children.
- To ensure safe use of the product and its declared lifetime, avoid:
 - shocks, which could lead to the destruction of LEDs,
 - contact with water, dust (adequately to the degree of IP protection specified in the product data sheet), chemicals, lubricants that after penetration into the product could damage its components.

Konserwacja i utylizacja

- Konserwację należy wykonywać przy odłączonym zasilaniu po całkowitym wystygnięciu produktu. Produkt wyposażony jest w źródło światła typu dioda/diody LED, które jest/są niewymienne.
- Czyszczenie zewnętrznej powierzchni produktu należy wykonywać przy odłączonym zasilaniu po całkowitym wystygnięciu produktu za pomocą suchej, czystej, miękkiej ściereczki.
- Po zakończonej eksploatacji należy zutylizować produkt, dostarczając go do odpowiedniego punktu zbiórki odpadów elektrycznych (szczegółowe informacje dostępne na <https://bergmen.pl/zsee.pdf>).
- Zabrania się wyrzucania zużytego produktu razem z odpadami domowymi.

Maintenance and disposal

- Maintenance should be done with the power switched off after the product has cooled down completely. The product is equipped with a LED light source that is not interchangeable.
- You can clean the outer surface of LED light using dry, clean, soft cotton. Do not use any chemicals. Cleaning can be done only when the power is off.
- After use return the product to an appropriate licensed drop off point for electrical waste (detailed information available here: <https://bergmen.pl/zsee.pdf>).
- It is not allowed to dispose used product together with household waste.

Oznakowanie produktu, szata graficzna oraz znak towarowy Bergmen® są własnością firmy Bergmen Sp. z o.o., wszelkie prawa zastrzeżone. Bergmen Sp. z o.o. nie ponosi odpowiedzialności za szkody, zniszczenia powstałe w wyniku popełnionych błędów podczas instalacji a także za użytkowanie produktu niezgodnie z jego przeznaczeniem czy też poprzez nieodpowiednią eksploatację. Przed montażem zapoznaj się ze szczegółowymi środkami ostrożności zamieszczonymi na www.bergmen.pl/do-pobrania/

The marking of the product, layout and trade mark Bergmen® are the property of the Bergmen Sp. z o.o. registered partnership, all rights reserved. Bergmen Sp. z o.o. registered partnership is not responsible for any harms and damages caused by wrong performed installation or improper exploitation and misusing product. Before product installation please check general precautions listed on our website www.bergmen.pl/en/download/