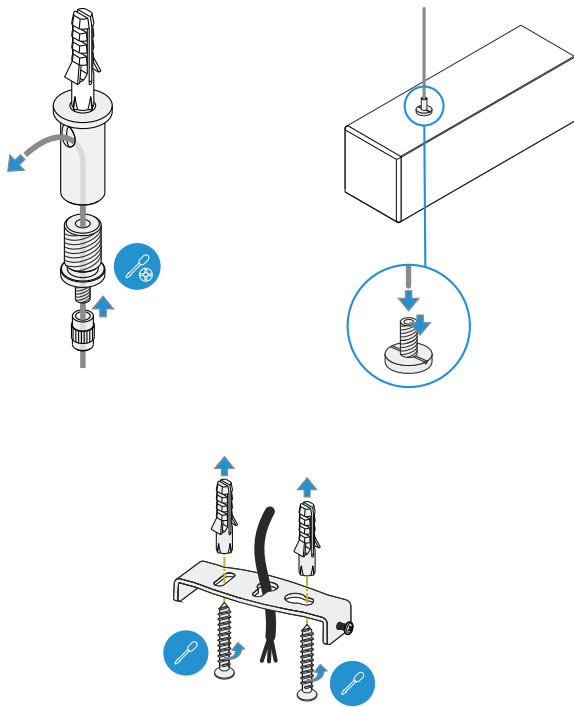


Oprawa LED Bergmen® Leganto znajduje swoje zastosowanie przede wszystkim w instalacjach biurowych, salonach samochodowych, muzeach itp. Produkt może być montowany jako oprawa zwieszana lub natynkowa. Oprawa została zaprojektowana i wyprodukowana zgodnie z obowiązującymi normami oświetleniowymi wg kryteriów europejskich i krajowych.

### Montaż oprawy

Oprawa dostarczona jest jako produkt gotowy do montażu. Posiada wbudowany zasilacz, wymaga podłączenia przewodów zasilacza do sieci zasilającej.

1. Przystępując do montażu należy bezwzględnie odłączyć zasilanie. Potwierdzić usytuowanie oprawy, a następnie wywiercić otwory montażowe.
2. Zamontować zawieszki oraz uchwyty do montażu rozety.
3. Podłączyć przewody według schematu połączeń i zamontować rozetę.
4. Należy upewnić się, że oprawa została zamontowana poprawnie, następnie uruchomić zasilanie i sprawdzić działanie oprawy.



### Środki ostrożności

1. Produkt należy używać zgodnie z jego przeznaczeniem.
2. Przygotowując się do montażu należy skontrolować towar pod kątem jego zgodności z zamówieniem (model, temperatura barwowa, ilość itp.) oraz pod względem ewentualnych widocznych wad. Uszkodzenie produktu lub przewodów dyskwalifikuje towar do montażu. W przypadku stwierdzenia uszkodzeń należy niezwłocznie skontaktować się ze sprzedawcą.
3. Instalacja powinna przebiegać zgodnie z wytycznymi instrukcji montażu. W przypadku braku instrukcji montażu przy produkcji, w celu poprawnej instalacji należy skontaktować się z opiekunem handlowym lub pracownikiem firmy BERGMEN.
4. Montaż powinna wykonać osoba posiadająca odpowiednie uprawnienia. Wszelkie czynności należy wykonywać przy odłączonym zasilaniu, zachowując szczególną ostrożność. Montaż przy włączonym zasilaniu może spowodować uszkodzenie produktu oraz ryzyko porażenia prądem, utraty zdrowia lub życia.
5. Podłączając produkt do źródła zasilania zaleca się stosowanie do wytycznych dotyczących bezpieczeństwa, zawartych m.in. w Europejskiej Normie PN-EN 50110-1:2013-05.
6. Dokonywanie samodzielnych napraw i modyfikacji skutkuje utratą gwarancji, ponadto zagraża zdrowiu lub życiu. Szczegółowe informacje dotyczące gwarancji zawarte są w Ogólnych Warunkach Sprzedaży, dostępnych na stronie [www.bergmen.pl](http://www.bergmen.pl).
7. Ani produkt ani żaden z jego komponentów, czy też elementów opakowania nie jest zabawką. Należy trzymać je poza zasięgiem dziecka. Montażu nie należy wykonywać w towarzystwie dzieci.
8. Aby zagwarantować bezpieczne użytkowanie produktu oraz jego deklarowaną żywotność należy unikać:
  - wstrząsów, w następstwie których diody LED mogłyby ulec zniszczeniu,
  - kontaktu z wodą, pyłami (adekwatnie do stopnia ochrony IP określonego w karcie katalogowej produktu), chemikaliami, smarami, które po wnikięciu do środka produktu mogłyby uszkodzić jego komponenty.

### Konserwacja i utylizacja

1. Konserwację należy wykonywać przy odłączonym zasilaniu po całkowitym wystygnięciu produktu. Produkt wyposażony jest w źródło światła typu dioda/diody LED, które jest/są niewymienne.
2. Czyszczenie zewnętrznej powierzchni produktu należy wykonywać przy odłączonym zasilaniu po całkowitym wystygnięciu produktu za pomocą suchej, czystej, miękkiej ściereczki.
3. Po zakończonej eksploatacji należy zutylizować produkt, dostarczając go do odpowiedniego punktu zbiórki odpadów elektrycznych (szczegółowe informacje dostępne na <https://bergmen.pl/zsee.pdf>).
4. Zabrania się wyrzucania zużytego produktu razem z odpadami domowymi.

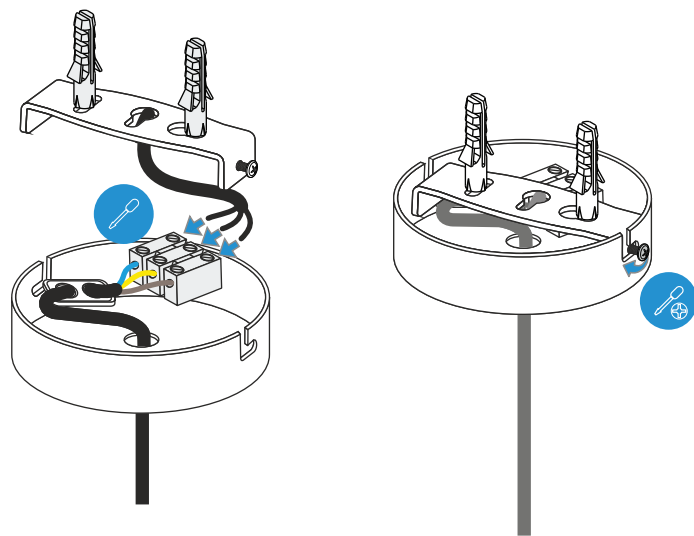
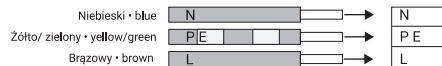
Oznakowanie produktu, szata graficzna oraz znak towarowy Bergmen® są własnością firmy Bergmen Sp. z o.o., wszelkie prawa zastrzeżone. Bergmen Sp. z o.o. nie ponosi odpowiedzialności za szkody, zniszczenia powstałe w wyniku popełnionych błędów podczas instalacji a także za użytkowanie produktu niezgodnie z jego przeznaczeniem czy też poprzez nieodpowiednią eksploatację. Przed montażem zapoznaj się ze szczegółowymi środkami ostrożności zamieszczonymi na [www.bergmen.pl/do-pobrania/](http://www.bergmen.pl/do-pobrania/)

Bergmen® LED Leganto was designed to be used in office installations, car showrooms, museums, etc. The product can be mounted as a surface or suspending fitting. The product was designed and manufactured according to European and local lighting standard in force.

### Assembly instruction

Leganto is a product ready for installation – the power supply is built into the product.

1. Switch the power off. Confirm the location for suspended montage kit on the ceiling.
2. Mount suspended montage kit and cable cover.
3. Connect power cords.
4. Make sure that the fitting is mounted correctly and stable. Then switch the power on and check the operation of the fitting.



### Special precautions

1. The product should be used for its intended purpose.
2. Before an installation product should be checked according to order (model, color temperature, quantity etc.) and tested to ensure that it is free from any defects. Led module or wires damage unqualifies the product to installation. If damage is found, please contact the seller immediately.
3. The installation should be done in accordance with the assembly instructions. In lack of manual user inside box product, in order to proper installation please contact your sales representative.
4. The assembly should be done by a person with appropriate qualifications. The power must be off. An installation while power is on may affect damage of product, human health or life.
5. While connecting the product to a power source, it is recommended to use the safety guidelines contained in among others the European Standard PN-EN 50110-1:2013-05.
6. Making repairs and modifications on your own causes losing of the warranty and also threatens health or life. Detailed information about the guarantee is included in the General Terms and Conditions of General Sales Conditions, available at [www.bergmen.pl](http://www.bergmen.pl).
7. Neither the product nor any of its component or packaging elements is a toy. Keep them away from children. The assembly should not be done in the company of children.
8. To ensure safe use of the product and its declared lifetime, avoid:
  - shocks, which could lead to the destruction of LEDs,
  - contact with water, dust (adequately to the degree of IP protection specified in the product data sheet), chemicals, lubricants that after penetration into the product could damage its components.

### Maintenance and disposal

1. Maintenance should be done with the power switched off after the product has cooled down completely. The product is equipped with a LED light source that is not interchangeable.
2. You can clean the outer surface of LED light using dry, clean, soft cotton. Do not use any chemicals. Cleaning can be done only when the power is off.
3. After use return the product to an appropriate licensed drop off point for electrical waste (detailed information available here: <https://bergmen.pl/zsee.pdf>).
4. It is not allowed to dispose used product together with household waste.

The marking of the product, layout and trade mark Bergmen® are the property of the Bergmen Sp. z o.o. registered partnership, all rights reserved. Bergmen Sp. z o.o. registered partnership is not responsible for any harms and damages caused by wrong performed installation or improper exploitation and misusing product. Before product installation please check general precautions listed on our website [www.bergmen.pl/en/download/](http://www.bergmen.pl/en/download/)