

Oświetlacz LED Bergmen® Alt przeznaczony jest do oświetlenia przemysłowego oraz halowego. Produkt może być montowany w halach magazynowych, produkcyjnych, obiektach sportowych. Oprawa została zaprojektowana i wyprodukowana zgodnie z obowiązującymi normami oświetleniowymi wg kryteriów europejskich i krajowych.

W skład zestawu wchodzi:

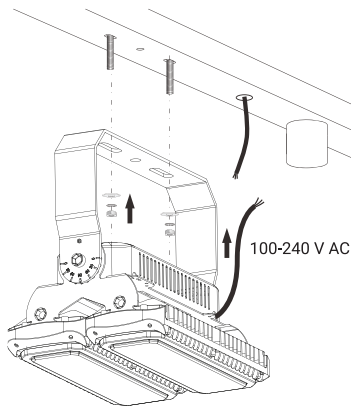
- oświetlacz LED,
- uchwyty montażowe zintegrowane.

Jeżeli użytkownik zaobserwował brak któregośkolwiek z wymienionych elementów należy zgłosić się do sprzedawcy.

Montaż oprawy

Przed przystąpieniem do instalacji należy przeczytać uważnie zalecenia zawarte w rozdziale „Środki ostrożności”. Oświetlacz dostarczony jest jako produkt gotowy do montażu.

1. Odłączyć zasilanie.
2. Oznaczyć umiejscowienie oprawy, następnie nawiercić otwory montażowe o odpowiednim rozstawie.
3. Przymocować oprawę do wyznaczonego miejsca (Rys.1).
4. W celu dostosowania kąta połówzać śrubę wspornika, po nastawie skrócić.
5. Połączyć przewody zasilające wg załączonego schematu (Rys.2).
6. Upewnić się, że oświetlacz został poprawnie zamontowany. Następnie uruchomić zasilanie i sprawdzić jego działanie.



Rys. 1



Rys. 2

Środki ostrożności

1. Produkt należy używać zgodnie z jego przeznaczeniem.
2. Przygotowując się do montażu należy skontrolować towar pod kątem jego zgodności z zamówieniem (model, temperatura barwowa, ilość itp.) oraz pod względem ewentualnych widocznych wad. Uszkodzenie produktu lub przewodów dyskwalifikuje towar do montażu. W przypadku stwierdzenia uszkodzeń należy niezwłocznie skontaktować się ze sprzedawcą.
3. Instalacja powinna przebiegać zgodnie z wytycznymi instrukcji montażu.
4. Montaż powinna wykonać osoba posiadająca odpowiednie uprawnienia. Wszelkie czynności należy wykonywać przy odłączonym zasilaniu, zachowując szczególną ostrożność. Montaż przy włączonym zasilaniu może spowodować uszkodzenie produktu oraz ryzyko porażenia prądem, utraty zdrowia lub życia.
5. Podłączając produkt do źródła zasilania zaleca się stosowanie do wytycznych dotyczących bezpieczeństwa, zawartych m.in. w Europejskiej Normie PN-EN 50110-1:2013-05.
6. Dokonywanie samodzielnych napraw i modyfikacji skutkuje utratą gwarancji, ponadto zagraża zdrowiu lub życiu. Szczegółowe informacje dotyczące gwarancji zawarte są w Ogólnych Warunkach Gwarancji oraz Ogólnych Warunkach Sprzedaży, dokumenty dostępne są na stronie www.bergmen.pl.
7. Ani produkt ani żaden z jego komponentów, czy też elementów opakowania nie jest zabawką. Należy trzymać je poza zasięgiem dziecka. Montażu nie należy wykonywać w towarzystwie dzieci.
8. Aby zagwarantować bezpieczne użytkowanie produktu oraz jego deklarowaną żywotność należy unikać:
 - wstrząsów, w następstwie których diody LED mogłyby ulec zniszczeniu;
 - kontaktu z wodą, pyłami (adekwatnie do stopnia ochrony IP określonego w karcie katalogowej produktu), chemikaliami, smarami, które po wniknięciu do środka produktu mogłyby uszkodzić jego komponenty.

Konserwacja i utylizacja

1. Konserwację należy wykonywać przy odłączonym zasilaniu po całkowitym wystygnięciu produktu. Produkt wyposażony jest w źródło światła typu dioda/diody LED, które jest/są niewymienne.
2. Czyszczenie zewnętrznej powierzchni produktu należy wykonywać przy odłączonym zasilaniu po całkowitym wystygnięciu produktu za pomocą suchej, czystej, miękkiej ściereczki.
3. Po zakończonej eksploatacji należy zutylizować produkt, dostarczając go do odpowiedniego punktu zbiórki odpadów elektrycznych (szczegółowe informacje dostępne na <https://bergmen.pl/zsee.pdf>).
4. Zabrania się wyrzucania zużytego produktu razem z odpadami domowymi.

Oznakowanie produktu, szata graficzna oraz znak towarowy Bergmen® są własnością firmy Bergmen Sp. z o.o., wszelkie prawa zastrzeżone. Bergmen Sp. z o.o. nie ponosi odpowiedzialności za szkody, zniszczenia powstałe w wyniku popełnionych błędów podczas instalacji a także za użytkowanie produktu niezgodnie z jego przeznaczeniem czy też poprzez nieodpowiednią eksploatację. Przed montażem zapoznaj się ze szczegółowymi środkami ostrożności zamieszczonymi na www.bergmen.pl/do-pobrania/

Bergmen® floodlight Alt was designed as an industrial and warehouse lighting. The product can be installed in warehouses, production halls and sport halls & stadiums. Alt has been designed and manufactured according to European and local lighting standards.

The kit consist of:

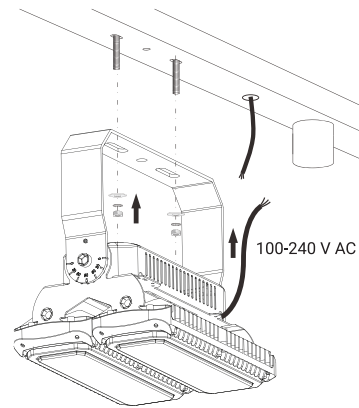
- LED floodlight,
- integrated mounting bracket.

If you found the lack of any mentioned elements, you should report this fact to the seller.

Assembly instruction

Before the installation you should carefully read recommendations included in the section „Precautions”. LED floodlight Alt is a product ready for installation – the driver is built into the product.

1. Disconnect the power supply.
2. Mark and drill holes on the mounting surface.
3. Assemble the product to the designated place (Pic.1).
4. To adjust the angle, loosen the bracket bolt, tighten screws firmly after setting.
5. Connect the product to the power supply according to the attached diagram (Pic.2).
6. Make sure that LED floodlight is installed correctly and stable. Switch the power on and check whether the product is working properly.



Pic. 1



Pic. 2

Special precautions

1. The product should be used for its intended purpose.
2. During the preparation for an installation should be check the compliance of product with an order (model, colour temperature, quantity, etc.) and examine to ensure that it is free from any apparent defects. LED strip or wires damage exclude the product from installation. If damage is found, please contact the seller immediately.
3. The installation should be carried out in accordance with the assembly instructions.
4. The assembly should be carried out by a person with appropriate qualifications. It has to be ensured that the power is off. An installation with the power on can damage product and human health or life.
5. When connecting the product to a power source, it is recommended to use the safety guidelines contained in, among others in the European Standard PN-EN 50110-1:2013-05.
6. Making independent repairs and modifications results in the loss of the warranty, and also threatens health or life. Detailed information about the guarantee is included in the General Terms and Conditions of Guarantee and General Sales Conditions, documents are available at www.bergmen.pl.
7. Neither the product nor any of its components or packaging elements is a toy. Keep them out of reach of the child. The assembly should not be performed in the company of children.
8. To ensure safe use of the product and its declared lifetime, avoid:
 - shocks, which could lead to the destruction of LED's;
 - contact with water, dust (adequately to the degree of IP protection specified in the product data sheet), chemicals, lubricants that after penetration into the product could damage its components.

Maintenance and disposal

1. Maintenance should be done with the power switched off after the product has cooled down completely. The product is equipped with a LED light source that is not interchangeable.
2. You can clean the outer surface of LED light using dry, clean, soft cotton. Do not use any chemicals. Cleaning can be done only when the power is off.
3. After use return the product to an appropriate licensed drop off point for electrical waste (detailed information available here: <https://bergmen.pl/zsee.pdf>).
4. It is not allowed to dispose used product together with household waste.

The marking of the product, layout and trade mark Bergmen® are the property of the Bergmen Sp. z o.o. registered partnership, all rights reserved. Bergmen Sp. z o.o. registered partnership is not responsible for any harms and damages caused by wrong performed installation or improper exploitation and misusing product. Before product installation please check general precautions listed on our website www.bergmen.pl/en/download/